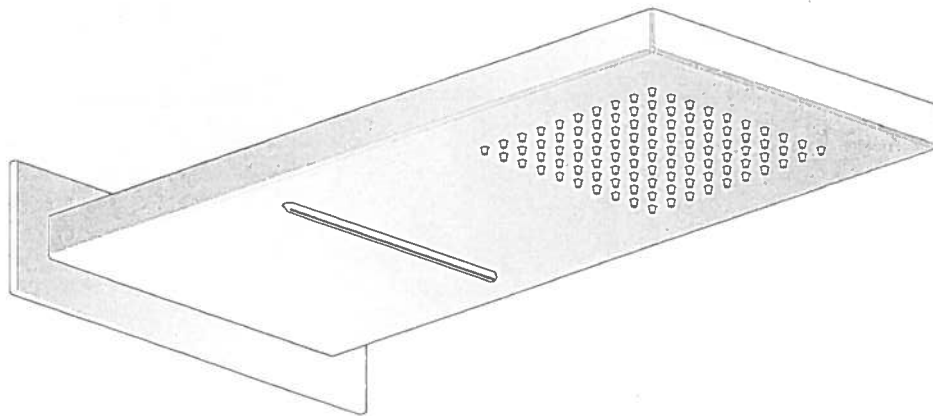


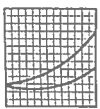
| E044107 |



| E044108 |



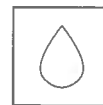
	E044107	E044108
	X1	-
	-	X1
	X1	X1
	X1	-
	-	X1
Ø 12 mm	X4	X4
	X2	X2
	X2	X2
	X2	X2
	X6	X6
	X2	X2
IT Istruzioni di montaggio GB Mounting instructions FR Instructions de montage DE Montageanweisungen ES Instrucciones de montaje		X1



IT | Diagramma di flusso
 GB | Flow rate
 FR | Le débit
 DE | Flussdiagramm
 ES | Diagrama de caudal



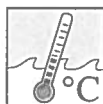
IT | Indossare protezioni
 GB | Wear protection
 FR | Porter une protection
 DE | Schütze anziehen
 ES | Usar protección



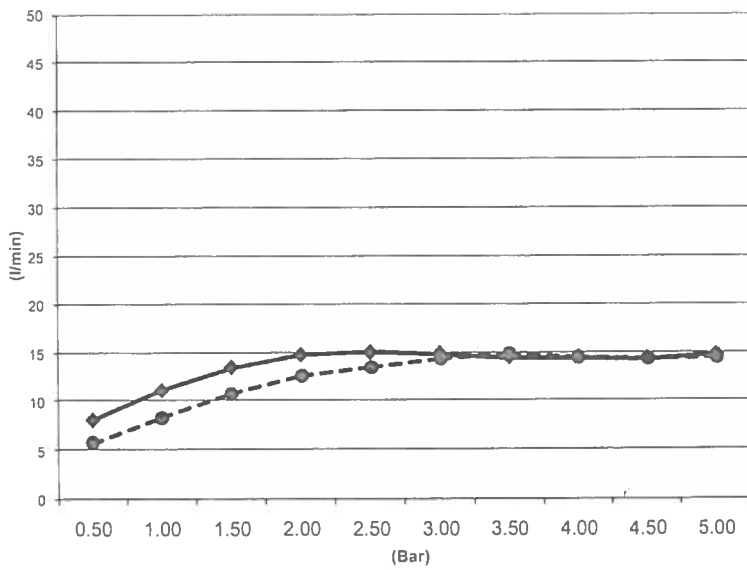
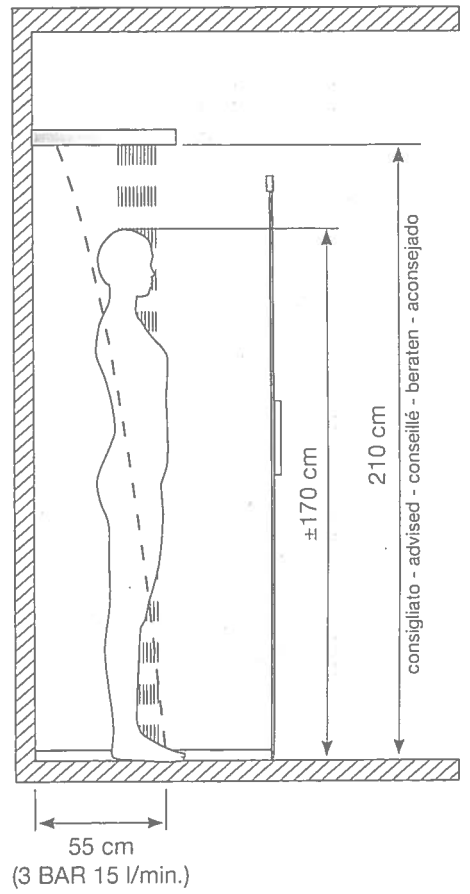
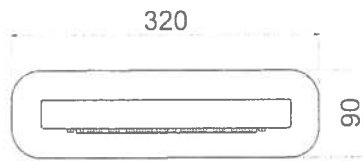
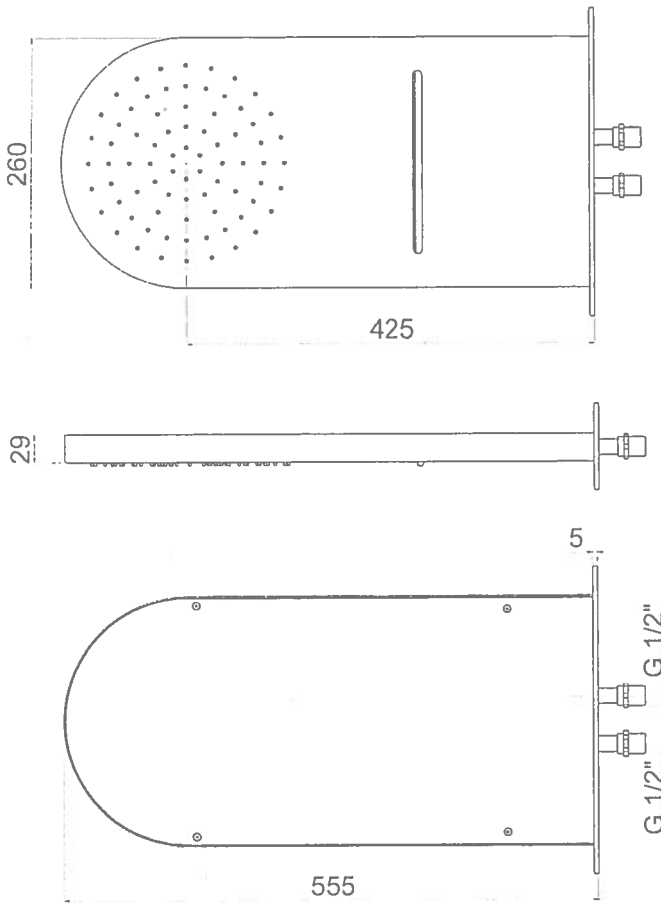
IT | Caratteristiche idrauliche
 GB | Plumbing specifications
 FR | Caracteristiques hydrauliques
 DE | Hydraulische Eigenschaften
 ES | Características hidráulicas



IT | Pressione d'uso
 GB | Operating pressure
 FR | Pression d'utilisation
 DE | Betriebsdruck
 ES | Presión de uso



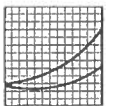
IT | Temperatura dell'acqua
 GB | Water temperature
 FR | Température de l'eau
 DE | Wassertemperatur
 ES | Temperatura del agua



Pressione Dinamica (bar) / Portata (Litri/min)	
Bar	0,50 1,00 1,50 2,00 2,50 3,00 3,50 4 4,5 5
—◆—	8,1 11,2 13,5 14,8 15,1 14,9 14,5 14,5 14,4 14,8
-◆-	5,7 8,3 10,8 12,6 13,5 14,4 14,9 14,5 14,4 14,5

- ◆— | IT | Portata l/m cascata
- | GB | l/m waterfall flow
- | FR | Débit l/m cascade
- | DE | l/m Wasserfallfluss
- | ES | Caudal l/m cascada

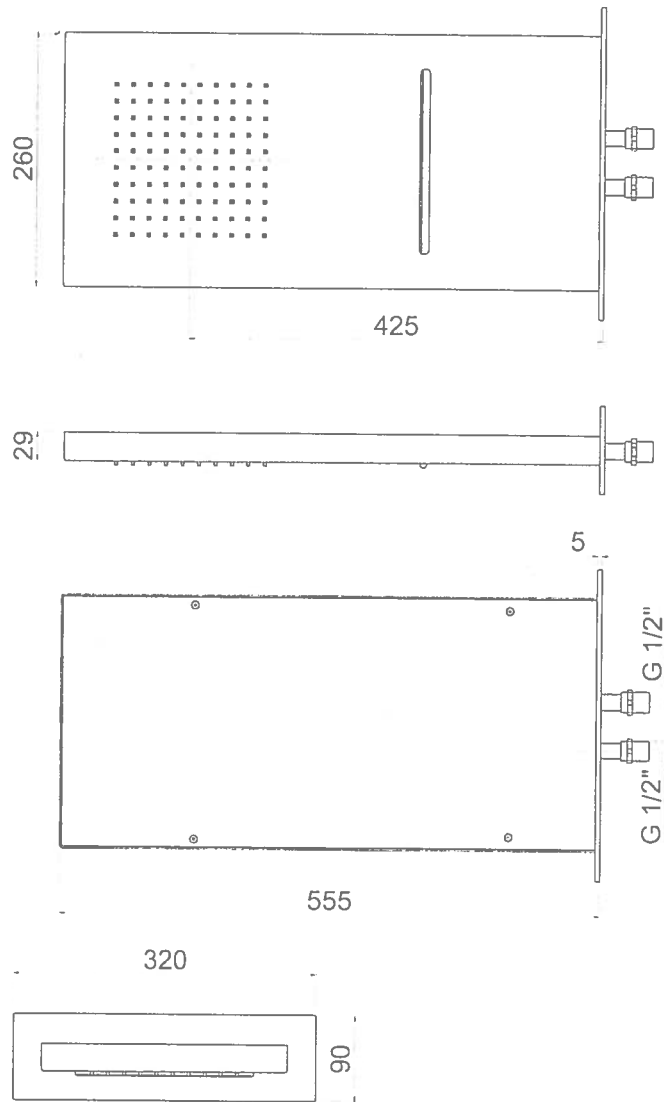
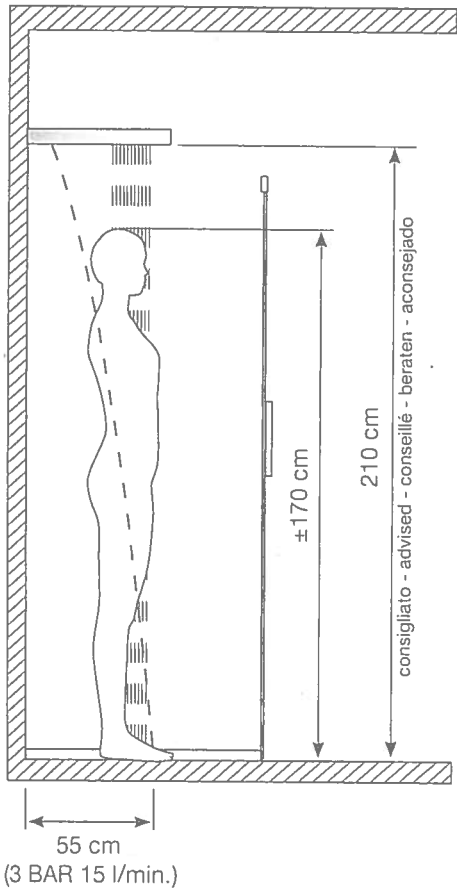
- ◆- | IT | Portata l/m pioggia
- | GB | l/m rain flow
- | FR | Débit l/m pluie
- | DE | l/m Regenfluss
- | ES | Caudal l/m lluvia



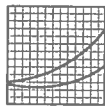
	MIN 1 Bar
	MAX 5 Bar
	BEST 3 Bar
	MAX 70° C
	BEST 38°/40° C

| E044108 |

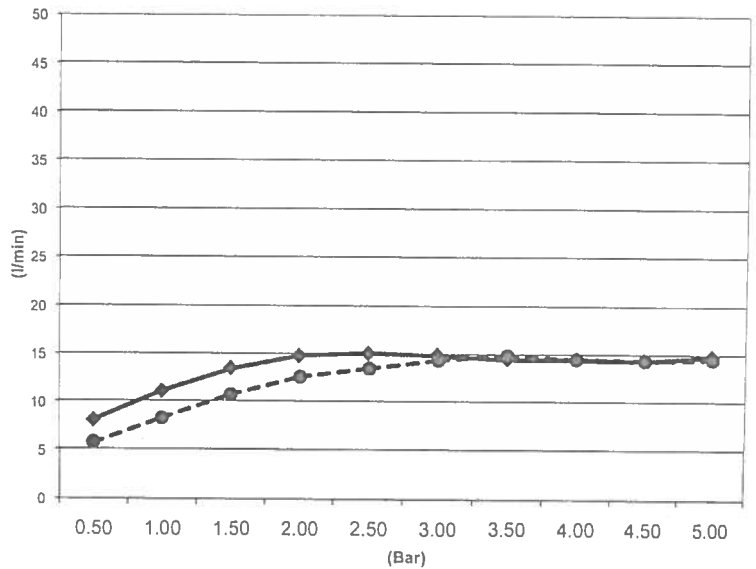
Comfort XL



- IT | Portata l/m cascata
- GB | l/m waterfall flow
- FR | Débit l/m cascade
- DE | l/m Wasserfallfluss
- ES | Caudal l/m cascada



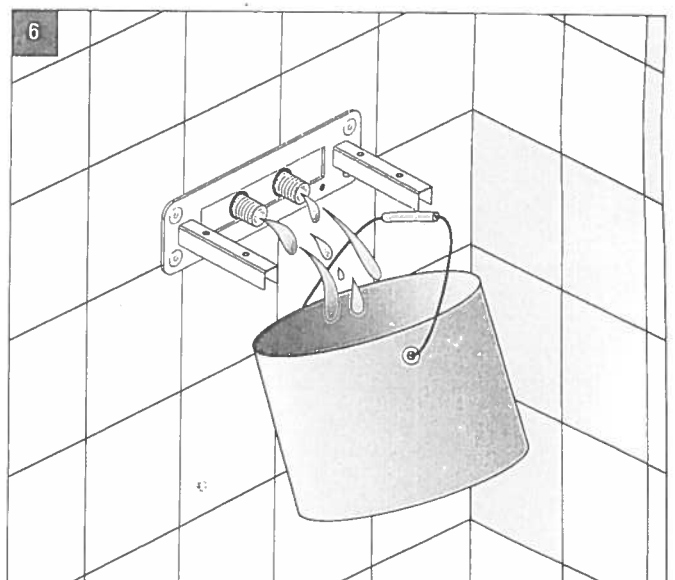
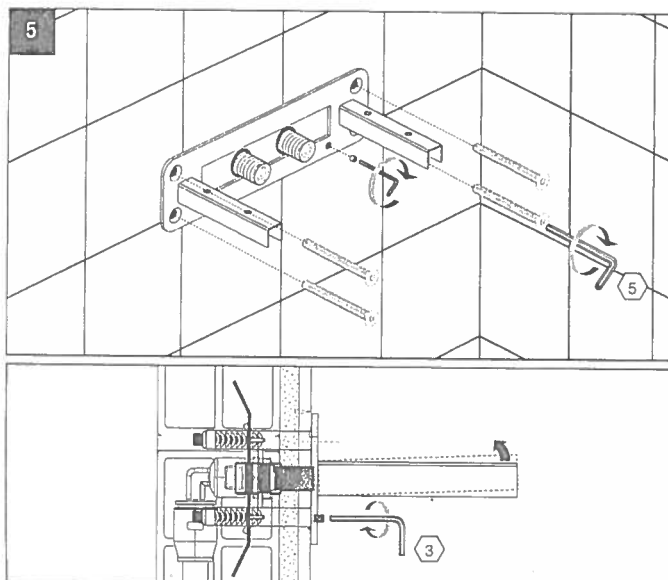
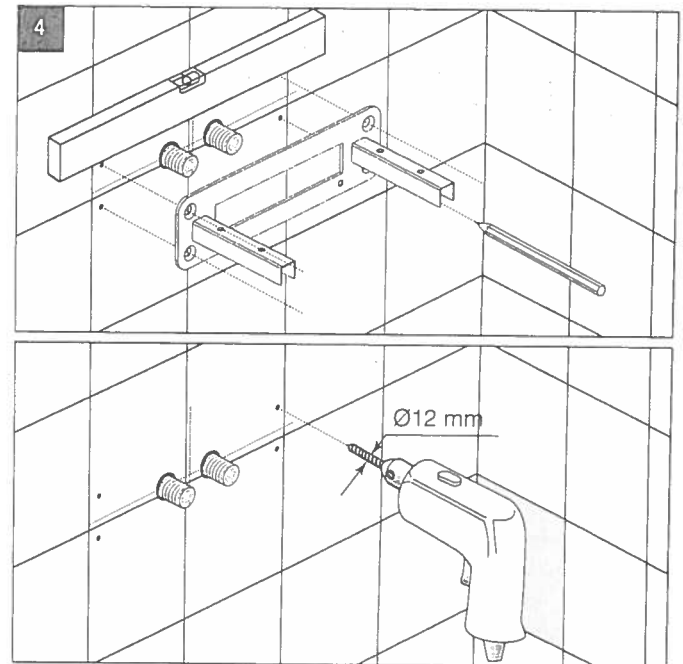
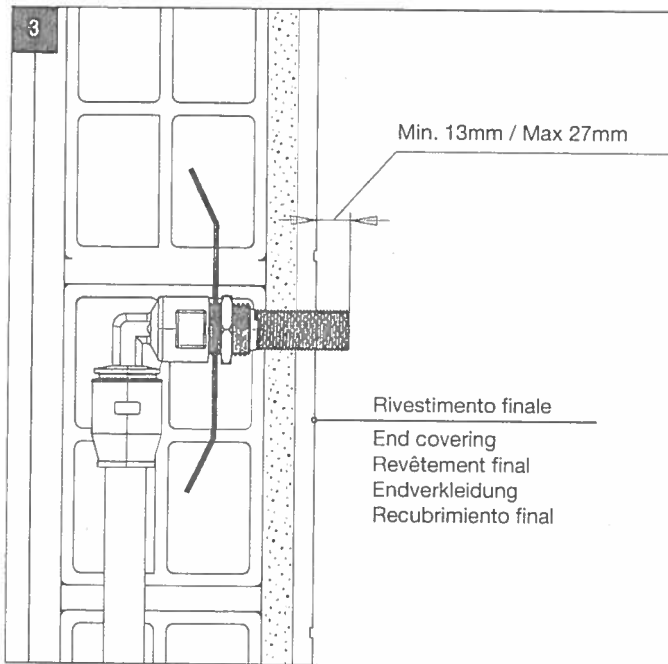
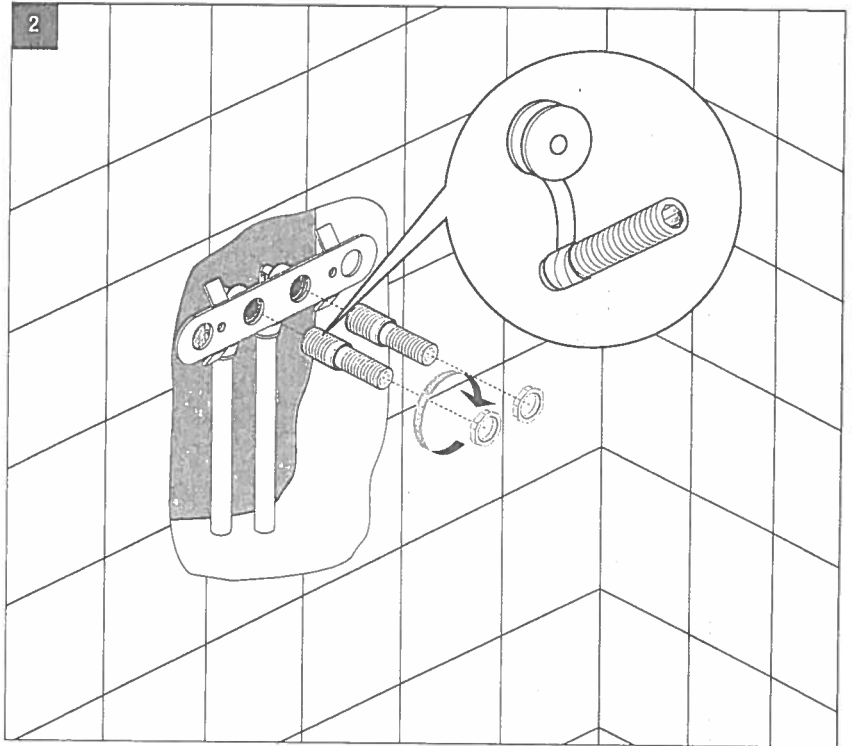
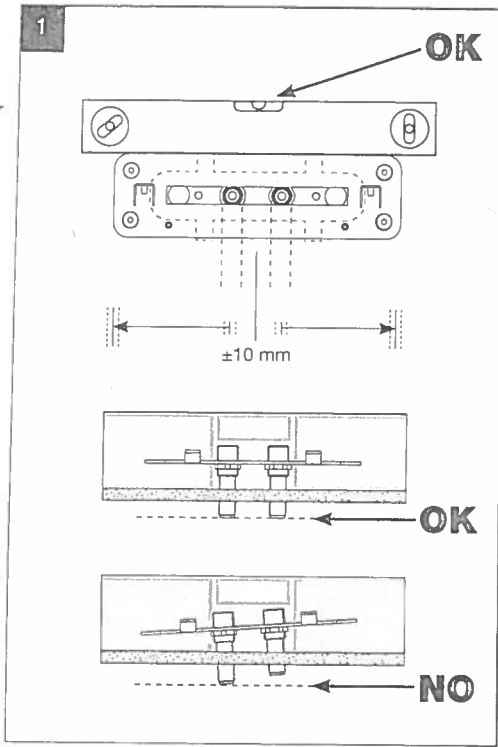
- IT | Portata l/m pioggia
- GB | l/m rain flow
- FR | Débit l/m pluie
- DE | l/m Regenfluss
- ES | Caudal l/m lluvia



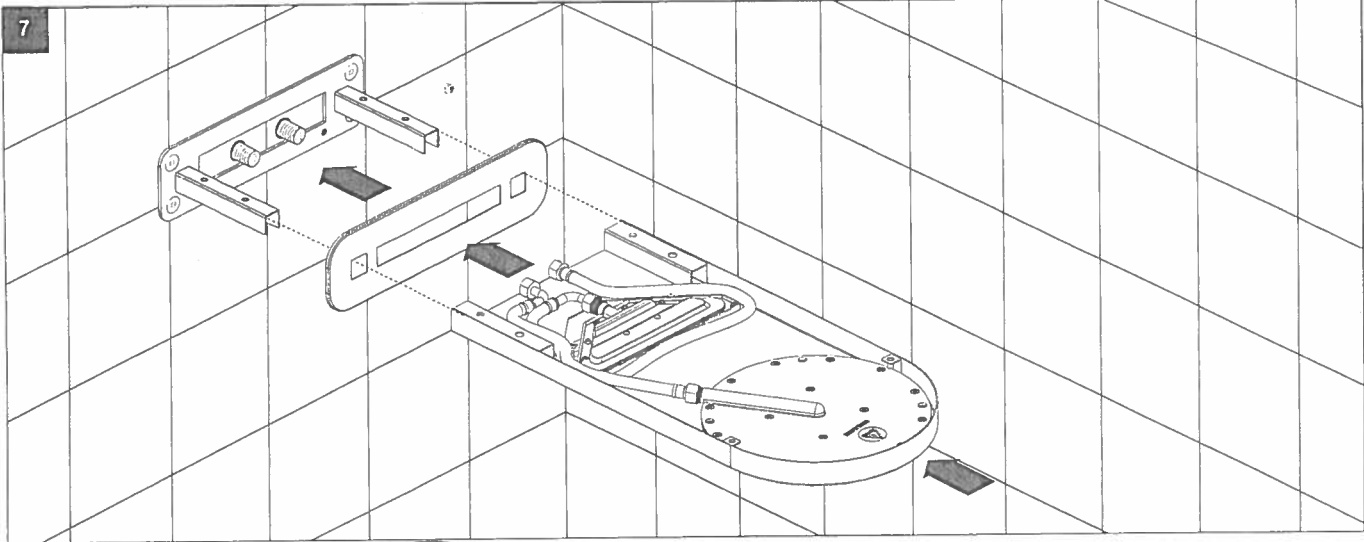
MIN 1 Bar
MAX 5 Bar
BEST 3 Bar

MAX 70° C
BEST 38°/40° C

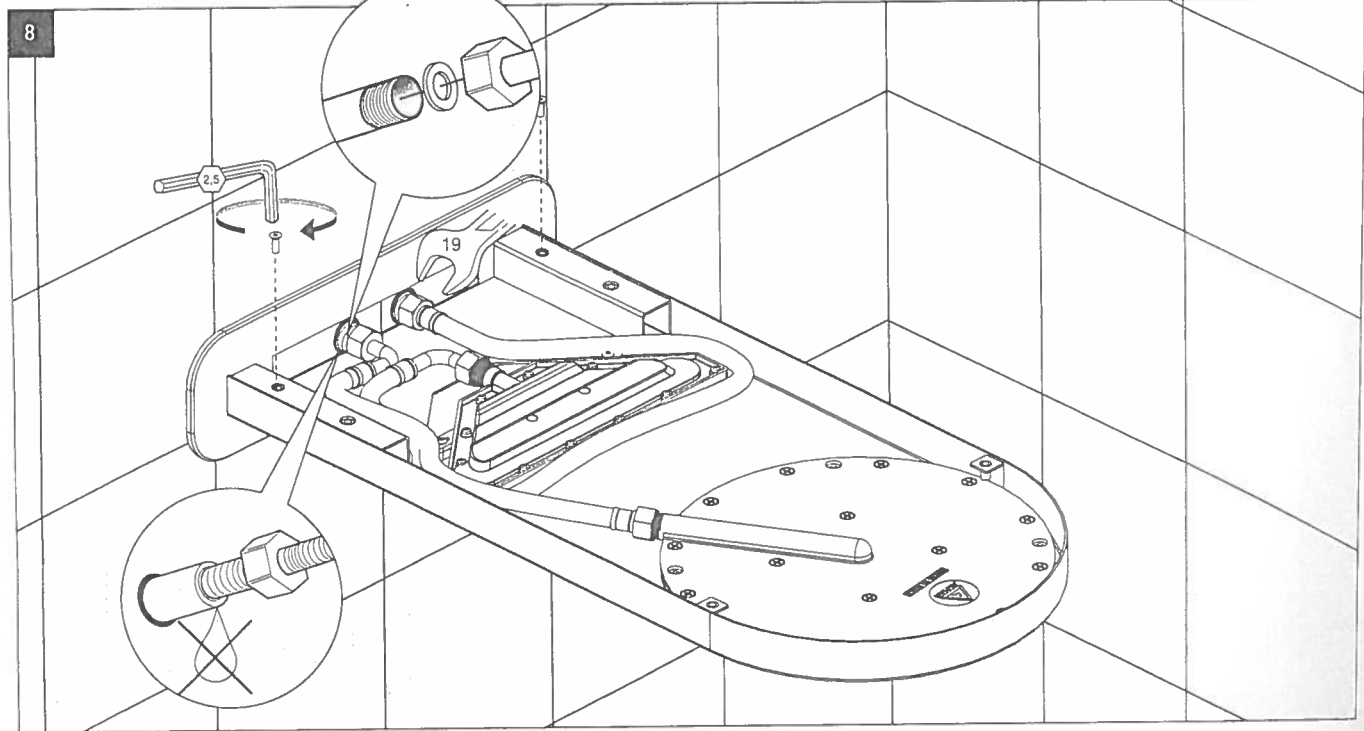
Bar	Pressione Dinamica (bar) / Portata (Litri/min)									
0,50	1,00	1,50	2,00	2,50	3,00	3,50	4	4,5	5	
8,1	11,2	13,5	14,8	15,1	14,9	14,5	14,5	14,4	14,8	
6,0	8,6	10,6	12,2	13,6	14,5	15,3	15,0	14,9	14,8	



7



8



9

